

如果原水含有不安全微生物，或者在原水水质不明的情况下，必须在使用本净水器之前或之后，对原水进行充分消毒，否则不得饮用。



替换滤芯

本净水系统通过美国国家卫生基金会按照NSF/ANSI标准 42, 53, 401 和 P473进行的测试并获得认证，可有效过滤在“效能数据表”和www.nsf.org中声明的污染物

- 符合美国国家卫生基金会NSF/ANSI标准 42, 53, 401 和 P473，可有效滤除在“效能数据表”中列出的物质，欲了解这些污染物的清单和产品的滤除效能，请参阅“效能数据表”。
- 本净水器通过囊肿滤除检测，可以用于经消毒但可能含有可滤除囊肿的原水。
- 额定净水量：约4,145公升自来水(NSF认证)\*

\*美国NSF测试与其他国家和地区的测试因测试能力及评价方法不同，结果可能存在差异。仅供参考。

按广东省涉及饮用水卫生安全产品卫生许可批件，额定净水量：2000公升

制造商：阿克苏纳公司

美国德克萨斯州76117霍尔特姆市中路6310号

中国总代理：金宝通中国分销（香港）有限公司

中国销售中心：金宝通商贸（深圳）有限公司

深圳市南山区粤海街道科技南十二路7号九州电器大厦B座5楼501-G号房

客服热线：400 008 2132 电子邮箱：CS-CBD@computime.com



AQ-5300A-R

## 替换滤芯安装指南

与AQ-5300A净水器配合使用

产品配套净水器已获卫生许可 批准文号：粤卫水字[2014]第S1899号

1. 关闭厨盆水槽下方的冷水阀门。然后打开净水器水龙头，把净水器中余水排出。当水龙头的余水排干后，便可开始更换滤芯。

2. 取出包装盒内的滤芯，并打开塑料包装。每个滤芯都有颜色标记，以便与净水器上的滤芯筒正确配对。

3. 依次将每个滤芯筒向左旋扭，然后向下取出。（如图 A）

4. 将滤芯筒置于厨盆水槽上，然后旋扭滤芯筒，把上部和下部分开（见图示）。将滤芯筒中的余水，倾倒在厨盆水槽中。将滤芯从滤芯筒的上部取出。（如图 B）

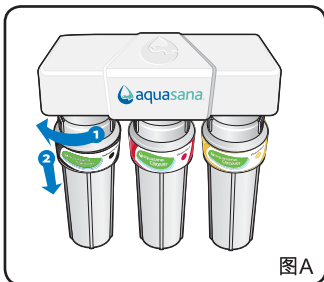


图 A

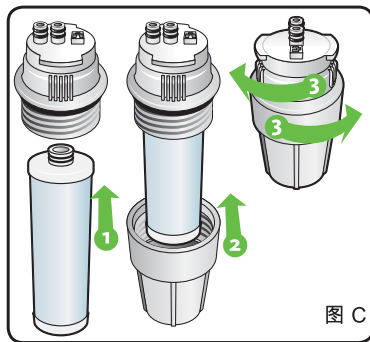


图 C

5. 将新的滤芯插入并连接滤芯筒的上部，然后将滤芯筒的下部重新连接滤芯筒上部，顺时针旋扭锁紧。（如图 C）

6. 滤芯筒上部连接净水器接头。请确定所有连接点对齐。将滤芯筒上部推入净水器接头，然后向右旋扭滤芯筒。请确定滤芯筒正确装妥。“黑色”在左，“红色”在中间，“黄色”在右。（如图 D）

7. 打开电池门，取出旧电池。放入新电池，“+”极面向背面。当正确插入电池后，本净水器会发出 5 下“哔”声，同时闪动红灯。（如图 E）

8. 当所有滤芯更换装妥，并确定滤芯筒牢固连接净水器接头后，可以慢慢打开冷水阀门。关闭净水器水龙头以检查净水器安装是否有渗漏。

9. 使用过滤水前，请打开净水器水龙头至少 10 分钟，以充分冲洗滤芯。

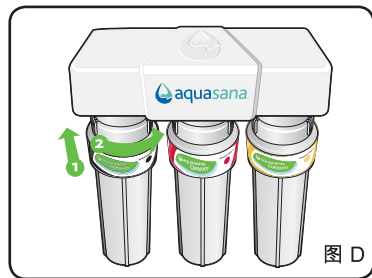


图 D

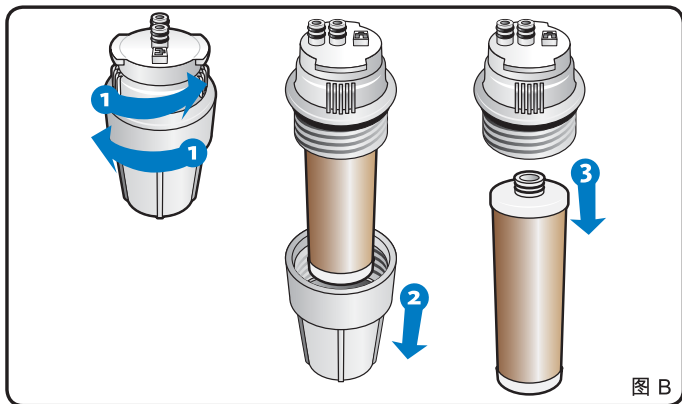


图 B

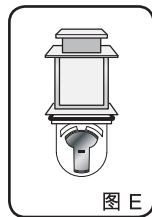


图 E